

Wir machen Schifffahrt möglich.

# Standardisierung

## Binnenschiffe der Wasserstraßen- und Schifffahrtsverwaltung



Juni 2022

Die nachfolgend beschriebenen Bautypen sind mit unten genannten Beschlüssen (siehe Inhaltsverzeichnis auf Seite 3) der Standardisierungskommission (SK) als Standard in der WSV verbindlich festgelegt worden. Abweichungen vom Standard sind grundsätzlich immer und ausnahmslos durch das Dezernat W26 „Anlagentechnik und Schiffbau“ und das jeweils zuständige Management-Dezernat der GDWS (ggf. unter Beteiligung weiterer Fachdezernate entsprechend den Festlegungen innerhalb der SK) im Einzelfall zu genehmigen und müssen nachvollziehbar und fachlich plausibel begründet werden. Die SK behält sich bei Bedarf eine Prüfung (mit Veto-Recht) im Einzelfall vor.

Beteiligungs- und Zustimmungsverfahren der Personalräte, Vertretungen schwerbehinderter Menschen, Gleichstellungsbeauftragten und hier insbesondere den zuständigen Fachkräften für Arbeitssicherheit im Rahmen von Planungsprozessen konkreter Beschaffungsmaßnahmen bleiben hiervon unbenommen weiterhin bestehen.

Der CO<sub>2</sub>-Ausstoß soll zukünftig möglichst auf ein Minimum reduziert werden; - auch bei Binnenschiffen der WSV. Alternative Antriebssysteme, wie z.B. Elektro- oder zukünftig ggf. Wasserstoffantriebe, können hier einen wertvollen Beitrag liefern. Insbesondere bei Eisbrechern und Arbeitsschiffen mit Eisbrecheigenschaften hat die Arbeitssicherheit aber nach wie vor die oberste Priorität. Gefahren für Leib und Leben sind unter allen Umständen zu vermeiden und die Einsatzbereitschaft ist auch bei ungünstigen Witterungsbedingungen jederzeit zu gewährleisten. Die Reduzierung des CO<sub>2</sub>-Ausstoßes kann bei den o.g. Fahrzeugtypen daher ggf. nur in begrenztem Umfang berücksichtigt werden (aktuell z.B. durch dieselmechanische Antriebe mit einem umweltfreundlicheren Abgasverhalten). Mögliche Optionen sind, unter Berücksichtigung von Nachhaltigkeit und wirtschaftlichen Aspekten, entsprechend dem jeweils aktuellen Stand der Technik und der Verfügbarkeit von Antriebssystemen und Antriebsstoffen im Einzelfall zu prüfen.

SK / EG7 „Wasserfahrzeuge Binnen“

## INHALTSVERZEICHNIS

Binnenschiffe der WSV	Beschluss der SK vom	Seite
<b>I. Reine Eisbrecher</b>		4
Typ 1a - „Frankfurt“	12/2021	5
<b>II. Arbeitsschiffe mit Eisbrecheigenschaften</b>		11
Typ 1a - „Eisvogel“	12/2021	12
Typ 1b – „Wirbeley“	06/2022	18
Typ 2a - „Otter“ / „Spatz“	06/2022	24
Typ 3a - „Elera“ / „Spatz“	12/2021	32
<b>III. Selbstfahrende Schwimmgreifer</b>		38
Typ 1 - „Torgau“	06/2022	39
Typ 2 - „Luchs“	06/2022	47

## Übersicht „Reine Eisbrecher“ (Stand: 12/2021)

Eisbrecher	Fahrzeugausführung	
	a reine Eisbrecher Ein-Schrauber	b reine Eisbrecher Doppel-Schrauber
<b>Fahrzeugtyp</b> Größe / Motorleistung		
<b>Typ 1</b> schwere Eisbrecher ab 700 kW	"Frankfurt"	-
<b>Typ 2</b> mittelschwere Eisbrecher 367 kW bis 700 kW	langfristig in Planung	in Planung: "Bison"
<b>Typ 3</b> leichte Eisbrecher weniger als 367 kW	-	-

### Vorteile:

deutlich bessere Eisbrecheigenschaften

### Nachteile:

kommen selten zum Einsatz, dadurch

- keine feste Besatzung
- Fahrzeug bleibt nicht in Bewegung (→ nicht gut für die Maschinentechnik!)

## **Reiner Eisbrecher, Einschrauber: Typ 1a „Frankfurt“**



### **Allgemeine Daten:**

Objektart:	833 – Eisbrecher
Spezifische Bezeichnung: (WSV intern)	Typ 1a „Frankfurt“ Schwerer Eisbrecher, Odereisbrecher, Kopfeisbrecher
Aufgaben:	reines Eis brechen, Unterhaltungsfahrten

### **Kurze Beschreibung und wichtige Hinweise:**

Beim reinen Eisbrecher Typ „Frankfurt“ handelt es sich um einen bewährten „schweren Eisbrecher“. Dieser Typ hat sich auf Elbe und Oder bereits seit vielen Jahren im Einsatz bewährt und ist der leistungsstärkste Fahrzeugtyp dieser Art. Trotz der hohen Leistung zeichnet sich das Fahrzeug durch einen sehr geringen Tiefgang aus. Er verfügt über keinerlei Multifunktionalität.

Zudem ist zu beachten, dass regelmäßige Unterhaltungsfahrten durchzuführen sind, da ansonsten Schäden an der Dieseltechnik drohen. Die Rahmenbedingungen gemäß BMVI-Erlass Z 31/2116.3/1 vom 11.06.2011 „Arbeitssicherheit bei Arbeiten an Stauanlagen“ sind zu beachten.

Bei den folgenden Daten handelt es sich um ca. Angaben, bezogen auf die zuletzt gebaute Generation. Diese Angaben können je nach Erfahrung, Vorschriftenlage und Auftragnehmer variieren. Die unter dem Kapitel „Musterbauvorschrift“ festgelegten Punkte bilden das „Standardwasserfahrzeug“

(Best Practice) ab. Kursiv markierte Bereiche sind dabei sogenannte Module, d.h. diese Punkte können je nach Bedarf genutzt werden.

### **Hauptdaten:**

Fahrtzulassung:	Binnen 3 und 4 <i>optional 2, Rhein</i>
Baukosten:	ca. 6,7 Millionen Euro gemäß WBZW 2019
Bauzeit:	12 bis 15 Monate (reine Werftliegezeit)
Länge über alles:	ca. 34,00 m
Breite über alles:	ca. 8,60 m
Tiefgang min.:	1,55 m
Tiefgang max.:	1,86 m
Fixpunkthöhe:	4,1 m
Höchst- geschwindigkeit:	18 km/h
Verdrängung:	300,0 t
Besatzung:	3 Personen im Regiebetrieb, 4 Personen im Eiseinsatz
Antrieb:	Elektromotor, ein Festpropeller dieselelektrisch: ca. 1000 kW (am Elektromotor) 700 bis 1000 kW (am Propeller)  <i>oder: Viertakt-Schiffsdieselmotor, ein Festpropeller</i> <i>dieselmechanisch: ca. 1000 kW (am Dieselmotor)</i> <i>ca. 810 kW (am Propeller)</i>

### **Bereits gebaute Eisbrecher des Typs:**

- (1) ES „Frankfurt“, WSA Oder-Havel, dieselelektrisch, Baujahr 2002
- (2) ES „Kietz“, WSA Oder-Havel, dieselmechanisch, Baujahr 2010
- (3) ES „Schwedt“, WSA Oder-Havel, dieselmechanisch, Baujahr 2010
- (4) ES „Keiler“, WSA Elbe, dieselmechanisch, Baujahr 2011

## **Musterbauvorschrift:**

### **0. Allgemeines**

- Eisverhältnisse:
  - Zusammengefrorenes und zusammengeschobenes Scholleneis mit Eisstärken > 1,00 m und Eisversetzungen, die bis auf den Grund reichen
  - Geschlossene Kerneisdecke mit Eisstärken von 0,5 bis 1,00 m
  - Eisbrechleistung 0,3 m Eis (bei v = 5 km/h)
  - Geeignet für besonders flache Gewässer T < 2,0 m
- Eisklasse: E2 des Germanischen Lloyd
- Schiffsattest für die Zonen 3 und 4 *optional 2, Rhein*
- Pfahlzug: Mindestens 70 kN in tiefem Wasser (bei 80 % Maschinenleistung)
- Mindestgeschwindigkeit / Probefahrtgeschwindigkeit: 18 km/h
- Schiffskörper: + 100 A5
- Maschinenanlage: +ME I E
- (GL- Klasse: +100 A5 + MCI E)
- Vorschriften: BinSchUO, ESTRIN, Klassifikationsvorschriften

### **1. Schiffskörper**

- 4 stählerne Querschotte in 5 Abteilungen:
  - Vorpiek mit Kettenkasten
  - Wohnbereich
  - Maschinenraum
  - Laderaum
  - Achterpiek / Rudermaschinenraum
- Spantentfernung < 500 mm
- Mindestdicke von Schotten und Wänden: 5 mm
- Mindeststärken Außenhautbeplattung:
  - Vorschiff: 15 mm
  - Maschinenraum: 8 mm
  - Hinterschiff: 12 mm

### **2. Feste Ausrüstung**

- 2 Anker in Schweinsrücken, Antrieb über elektrische Ankerwinde
- Keilruder mit Ruderhacke
- Hand-Verholwinde auf Achterdeck
- umklappbarer Radar- und Signalmast

- sanitäre Einrichtung: WC, Waschraum / Dusche
- zugelassene Rettungsmittel
- *optional: Schlepphaken*

### **3. Schiffsausbau**

- drei Einzelkammern, eine Doppelkammer, eine Wohnküche
- Steuerstand inklusive Sitzecke und schienengeführten Ruderhausstuhl

### **4. Korrosionsschutz**

- entsprechend den jeweils aktuellen BAW-Merkblättern  
z.B. „Korrosionsschutz für Wasserfahrzeuge...(MKWAS)“  
und „Kathodischer Korrosionsschutz...(MKKS)“

### **5. Schiffsantriebsanlagen (hier: dieselelektrische Version)**

- Dieselelektrische (*optional: dieselmechanische*) Fahranlage
- 3 Diesel-Aggregate,  
zwei für Schiffsbetrieb, einer als Bordnetz-Aggregat und einer als Hafendiesel
- Hauptantrieb: Elektromotor (*optional: Viertakt-Schiffsdieselmotor*),  
Kupplung, Wende-Untersetzungsgetriebe, Welle, Wellenbremse,  
Traglager und Festpropeller
- wassergeschmiertes Stevenrohr (abgeschlossenes System)
- (Eisklasse E2 des GL der gesamten Antriebsanlage inklusive Ruder)

### **6. Schiffsbetriebsanlage**

- Lenz und Ballastanlage, Feuerlöschanlage
- Frischwasserversorgung, Außenbordwasserversorgung, Abwassersystem,  
Luftversorgung, Heizung, Druckluftversorgung
- Hydraulikanlage für Ruderanlage, Signalmasten, Radarklappmast,  
Steuerhaus, Kran, blaue Tafel, Wellenfeststellbremse
- Bordwerkstatt
- Klimaanlage
- *optional: Decksheizung im Windenbereich und Gangbordbereich durch Abwärme*



## **7. Elektrotechnik**

- Drehstromanlage 400/230 V durch Arbeits- und Hafendiesel
- Landanschluss 32 A, 400 V
- 24V- Gleichstromanlage
- Wechselrichter
- Betriebsüberwachungseinrichtung

## **8. Nachrichtentechnik**

- Radaranlage, Radarpilot 720 Vollversion (Navigations- und Informationsmodus)
- DGPS-Kompass
- Satelliten-Kompass,
- Inland AIS
- Flachwasserecholot
- Wendekreisel
- Windmessenanlage
- GSM Kommunikationssystem
- Wechselsprechanlage
- Fernseh- und Rundfunkempfang
- Typhon Anlage
- UKW-Funkanlage
- Schiffscomputer mit Internetzugang
- Service- und Wartungscomputer



# Übersicht Arbeitsschiffe mit Eisbrecheigenschaften

(Stand: 06/2022)

Arbeitsschiffe mit Eisbrecheigenschaften	Fahrzeugausführung	
	a Arbeitsschiffe mit Eisbrecheigenschaften <b>Ein-Schrauber</b>	b Arbeitsschiffe mit Eisbrecheigenschaften <b>Doppel-Schrauber</b>
<b>Fahrzeugtyp</b> Größe		
<b>Typ 1</b> schwere Arbeitsschiffe mit Eisbrecheigenschaften	"Eisvogel"	"Wirbeley"
<b>Typ 2</b> mittelschwere Arbeitsschiff mit Eisbrecheigenschaften	"Otter"	-
<b>Typ 3</b> leichte Arbeitsschiff mit Eisbrecheigenschaften	"Elera"	-

## Vorteile:

- können ganzjährig eingesetzt werden und Arbeitsaufgaben wahrnehmen
- Fahrzeug bleibt in Bewegung und Besatzung kennt das Fahrzeug

## Nachteile:

- für leichte Arbeitsaufgaben z.T. übermotorisiert
- nur eingeschränkte Eisbrecheigenschaften

## **Arbeitsschiff mit Eisbrecheigenschaften, Einschrauber: Typ 1a „Eisvogel“**



### **Allgemeine Daten:**

Objektart:	842 – Motorschiff
Spezifische Bezeichnung: (WSV intern)	Typ 1a „Eisvogel“ Arbeitsschiff mit Eisbrecheigenschaften
Aufgaben:	Schieben bis zu ca. 350 t, Schleppen, Material- und Personentransporte, Eis brechen bis ca. 0,3 – 0,4 m  je nach Ausstattung: Kranarbeiten oder Ziehen eines Sandhobels bzw. Schlickegge zur Sohlenregulierung

### **Kurze Beschreibung und wichtige Hinweise:**

Bei diesem Fahrzeugtyp handelt es sich um ein multifunktionales Arbeitsschiff, welches sich für verschiedenste Arbeitsaufgaben wie z.B. das Schieben bewährt hat. Der Typ „Eisvogel“ verfügt zudem über „Eisbrecheigenschaften“, d.h. er kann in seiner Breite Eis brechen. Bewährt hat sich dies bereits im Kanalbereich, beispielsweise MLK oder ESK. Erfahrungen im freifließenden Bereich liegen bis dato nicht vor, hier ist das Fahrzeug als Hilfestellung für den Eisaufruch zu sehen.

Ein wesentlicher Vorteil gegenüber den reinen Eisbrechern ist, dass er ganzjährig eingesetzt werden kann. Die Antriebstechnik bleibt in Bewegung und ist somit zuverlässig im Winter einsatzbereit.

Bei den folgenden Daten handelt es sich um ca. Angaben, bezogen auf die zuletzt gebaute Generation. Diese Angaben können je nach Erfahrung, Vorschriftenlage und Auftragnehmer variieren. Die unter dem Kapitel „Musterbauvorschrift“ festgelegten Punkte bilden das „Standardwasserfahrzeug“ (Best Practice) ab. Kursiv markierte Bereiche sind dabei sogenannte Module, d.h. diese Punkte können je nach Bedarf genutzt werden.

### **Hauptdaten:**

Fahrtzulassung:	Zone Binnen 3 und 4, <i>optional 2 sowie Rhein</i>
Baukosten:	ca. 3,0 Millionen Euro gemäß WBZW 2019
Bauzeit:	12 bis 15 Monate (reine Werftliegezeit)
Länge über alles:	ca. 22,78 m
Breite über alles:	ca. 7,20 m
Tiefgang min.:	1,40 m
Tiefgang max.:	1,60 m
Fixpunkthöhe:	3,8 m bei Stülpsteuerhaus, 4,25 m Steuerhaus
Höchst-	
Geschwindigkeit:	18,5 km/h
Verdrängung:	116,0 t
Besatzung:	2-3 Personen im Eiseinsatz
Antrieb:	Elektromotor, ein Festpropeller dieselektrisch: ca. 550 kW (am Elektromotor) <u>oder:</u> Viertakt-Schiffsdieselmotor, ein Festpropeller dieselmechanisch: ca. 662 kW (am Dieselmotor)

### **Bereits gebaute Arbeitsboote mit Ebe des Typs:**

- (1) MS „Eisvogel“, WSA Ems-Nordsee, dieselmechanisch
- (2) MS „Bevergern“, WSA Rheine, dieselmechanisch
- (3) MS „Turmfalke“, WSA Ems-Nordsee, dieselmechanisch
- (4) MS „Biber“, WSA Elbe, dieselmechanisch
- (5) MS „Elbe“, WSA Elbe, dieselmechanisch
- (6) MS „Löwe“, WSA MLK/ESK, dieselmechanisch
- (7) MS „Nanuk“, WSA MLK/ESK, dieselmechanisch
- (8) MS „Tümmler“, WSA Elbe, dieselektrisch

## **Musterbauvorschrift:**

### **0. Allgemeines**

- Eisverhältnisse:
  - Zusammengefrorenes und zusammengeschobenes Scholleneis mit Eisstärken 0,3 – 0,4 m und Eisversetzungen, die bis auf den Grund reichen
  - Geschlossene Kerneisdecke mit Eisstärken von 0,3 bis 0,4 m
  - Geeignet für besonders flache Gewässer  $T < 2,0$  m
- Eisklasse: entspricht E 1, d.h. 0,4 m, allerdings ohne Klassifizierung
- Pfahlzug: Mindestens 45 kN in tiefem Wasser (bei 80 % Maschinenleistung)
- Schieben (Breite: 8,20 m):
  - Zone 3 + 350 t Beladung: Gesamtlänge von 45 m
  - Zone 4 + 250 t Beladung: Gesamtlänge von 86 m
- Mindestgeschwindigkeit: 13 km/h bei 5 m Wassertiefe
- Schiffskörper: keine GL Klassifizierung
- Maschinenanlage: keine GL Klassifizierung
- Vorschriften: BinSchUO, ESTRIN, Klassifikationsvorschriften
- Fertigung nach Vorschriften des GL ohne Klassifizierung

### **1. Schiffskörper**

- 3 stählerne Querschotte in 4 Abteilungen:
  - Vorpiek mit Kettenkasten
  - Wohnbereich
  - Maschinenraum
  - Achterpiek / Rudermaschinenraum
- Spantentfernung < 500 mm
- Mindestdicke von Schotten und Wänden: 5 mm
- Mindeststärken Außenhautbeplattung:
  - Vorschiff: 14 mm
  - Maschinenraum: 10 mm
  - Hinterschiff: 8/10 mm

### **2. Feste Ausrüstung und Verbrauchsstoffe**

- 1 Buganker und 2 Heckanker gemäß BinSchUO, ESTRIN in Schweinsrücken und Heckankertasche
- Doppelryderanlage mit Ruderhacke
- Bugstrahlruder ca. 7,5 kN

- Hydraulische bzw. elektrische Verholwinde auf Achterdeck
- hydraulische Schleppwinde
- umklappbarer Radar- und Signalmast
- sanitäre Einrichtung: WC, Waschraum / Dusche
- zugelassene Rettungsmittel
- Verbrauchsstoffe für mindestens 5 Tage
- *optional: Hydraulikkran*
- *optional: hydraulisch schwenkbare Aussetzvorrichtung (Heck-Galgen) mit Sandhobel oder Schlickegge*

### **3. Schiffsausbau**

- 2 Einzelkammern, Aufenthaltsbereich mit einer Wohnküche, 2-3 Übernachtungsmöglichkeiten
- Steuerstand inklusive Sitzecke und schienengeführtem Ruderhausstuhl

### **4. Korrosionsschutz**

- entsprechend den jeweils aktuellen BAW-Merkblättern z.B. „Korrosionsschutz für Wasserfahrzeuge (MKWAS)“ und „Kathodischer Korrosionsschutz (MKKS)“

### **5. Schiffsantriebsanlagen (hier: dieselektrische Version)**

- dieselektrische (*optional: dieselmechanische*) Fähranlage
- 3 Diesel-Aggregate, zwei für Schiffsbetrieb, einer als Bordnetz-Aggregat und einer als Hafendiesel
- Hauptantrieb: Elektromotor (*optional: Viertakt-Schiffsdieselmotor*), Kupplung, Wende-Untersetzungsgetriebe, Welle, Wellenbremse, Traglager und Festpropeller
- wassergeschmiertes Stevenrohr (abgeschlossenes System)

### **6. Schiffsbetriebsanlage**

- Lenz- und Ballastanlage, Deckwaschanlage
- Frischwasserversorgung, Abwassersystem, Luftversorgung, Heizung
- Hydraulikanlage für Ruderanlage, Signalmasten, Radarklappmast, Steuerhaus (*optional: Stülpsteuerhaus*), Kran, blaue Tafel, Wellenfeststellbremse
- Werkstatteinrichtung
- Klimaanlage

## **7. Elektrotechnik**

- Drehstromanlage 400/230 V durch Arbeits- und Hafendiesel
- Landanschluss 32 A, 400/230 V
- 24V-Gleichstromanlage
- Wechselrichter
- Betriebsüberwachungseinrichtung

## **8. Nachrichtentechnik**

- Radaranlage, Radarpilot 720 Vollversion (Navigations- und Informationsmodus)
- DGPS-Kompass
- Inland AIS
- Flachwasserecholot
- Wechselsprechanlage
- SAT Fernseh- und Rundfunkempfang
- Typhon Anlage
- UKW-Funkanlage
- Schiffscomputer mit Internetzugang
- *optional: Vermessungsanlage*





## **Arbeitsschiff mit Eisbrecheigenschaften, Zweischauber: Typ 1b „Wirbeley“**



### **Allgemeine Daten:**

Objektart:	833 – Eisbrecher
Spezifische Bezeichnung: (WSV intern)	Typ 1b „Wirbeley“ Arbeitsschiff mit Eisbrecheigenschaften
Aufgaben:	Aufsichtsarbeiten, Schub- und Schleppbetrieb, Eisbrecharbeiten z.B. in Häfen oder an Wehranlagen bis ca. 0,3 m

### **Kurze Beschreibung und wichtige Hinweise:**

Bei diesem Fahrzeugtyp handelt es sich um ein multifunktionales Arbeitsschiff, welches sich für verschiedenste Arbeitsaufgaben wie z.B. das Schieben von Wasserfahrzeugen bewährt hat.

Es verfügt über eine Eisbrecherform und „Eisbrecheigenschaften“, d.h. das Fahrzeug kann in seiner Breite Eis brechen und Regearbeiten auch im Eis wahrnehmen. Der Typ „Wirbeley“ ersetzt keinen reinen Eisbrecher, kann aber bei geringen Eisdicken in Schutzhäfen oder Wehrräumen eine wertvolle Unterstützung bieten.

Als Doppelschrauber eignet er sich insbesondere für Arbeiten an Wehranlagen wie z.B. auf der Mosel.

Bei den folgenden Daten handelt es sich um ca. Angaben, bezogen auf die zuletzt gebaute Generation. Diese Angaben können je nach Erfahrung, Vorschriftenlage und Auftragnehmer variieren. Die unter dem Kapitel „Musterbauvorschrift“ festgelegten Punkte bilden das „Standardwasserfahrzeug“ (Best Practice) ab. Kursiv markierte Bereiche sind dabei sogenannte Module, d.h. diese Punkte können je nach Bedarf genutzt werden.

### **Hauptdaten:**

Fahrtzulassung:	Binnen 4 und 3, <i>optional Rhein</i>
Baukosten:	ca. 3,0 Millionen Euro gemäß WBZW 2022
Bauzeit:	12 bis 15 Monate (reine Werftliegezeit)
Länge über alles:	ca. 24,22 m
Breite über alles:	ca. 6,70 m
Tiefgang:	1,35 m (betriebsbereit)
Fixpunkthöhe:	5,80 m (minimal, d.h. Steuerhaus unten)
Höchst- geschwindigkeit:	22,0 km/h (in stillem tiefen Wasser)
Verdrängung:	108 t
Besatzung:	2 Personen
Antrieb:	2 x 6-Zylinder-Viertakt-Reihenmotor dieselmechanisch (am Dieselmotor): ca. 279 kW 2 Festpropeller

### **Bereits gebaute Arbeitsboote mit Ebe des Typs:**

(1) ES „Wirbeley“, WSA Rhein, Baujahr 2010

## **Musterbauvorschrift:**

### **0. Allgemeines**

- Eisverhältnisse: Eisdicke bis ca. 0,3 m auch in flachen Gewässern  $T < 2,0$  m z.B. in Häfen oder an Wehranlagen (leichte Eisbrecharbeiten)
- Eisklasse: keine Eisklasse
- Unionszeugnis für die Zonen 3 und 4, *optional Rhein*
- Einsatz im Verband mit Verkehrssicherungsprahm, Baggerprahm, Klappschutte oder sonstige Großgeräte der WSV
- Pfahlzug: ca. 50 kN in tiefem Wasser bei 90 % Maschinenleistung
- Mindestgeschwindigkeit: 19,0 km/h bei 90% der Dauerleistung
- Schiffskörper: keine GL Klassifizierung
- Maschinenanlage: keine GL Klassifizierung
- Vorschriften: BinSchUO, ESTRIN, Klassifikationsvorschriften
- Fertigung nach Vorschriften des GL ohne Klassifizierung

### **1. Schiffskörper**

- 4 stählerne Querschotte, Unterteilung in 5 Abteilungen:
  - Kollisionsschott
  - Vorpiek mit Kettenkasten
  - Wohnbereich
  - Maschinenraum
  - Achterpiek / Rudermaschinenraum
- Spantentfernung: 500 mm
- verstärkter Mittelkiel
- verstärktes Vorschiff
- Mindestdicke von Schotten und Wänden: 6 mm
- Mindeststärken Außenhautbeplattung:
  - Vorschiff: 12 mm
  - Maschinenraum: 8 mm
  - Hinterschiff: 10/12 mm

### **2. Feste Ausrüstung**

- 2 Buganker, Antrieb über hydraulische Ankerwinde
- 1 Heckanker
- 2 Profilruder (je Festpropeller ein Ruder)

- Schubschulter demontierbar
- umlaufende UHMW-Gleitleisten mit PE-Auflage (innen weich, außen fest)
- 2 Stück Koppelwinden, Haltekraft je 250 kN
- klappbarer Radarmast
- elektrisch klappbare Antennenträger
- sanitäre Einrichtung: WC mit Zerhackertoilette und Waschbecken
- ausreichende Rettungsmittel einschließlich Ausrüstung für Personenbergung

### **3. Schiffsausbau**

- Höhenverstellbares Steuerhaus auf Scherenhubtisch Hubhöhe 1,56 m  
Steuerstand inklusive schienengeführtem Ruderhausstuhl  
nach Vorgaben für Einmann-Radarfahrstand und Sitzecke
- 2 Einzelkammern, Aufenthaltsbereich mit Küche

### **4. Korrosionsschutz**

- entsprechend den jeweils aktuellen BAW-Merkblättern  
z.B. „Korrosionsschutz für Wasserfahrzeuge (MKWAS)“  
und „Kathodischer Korrosionsschutz (MKKS)“

### **5. Schiffsantriebsanlagen**

- Dieselmekanische Fahranlage
- 2 Diesel-Aggregate
- Hauptantrieb: 2 mal Viertakt-Schiffsdieselmotor,  
Kupplung, Wende-Untersetzungsgetriebe, Welle, Wellenbremse, Traglager,  
Festpropeller
- Stevenrohr mit geschlossener Wasserschmierung

### **6. Schiffsbetriebsanlage**

- Lenz- und Deckwaschanlage
- Frischwasserversorgung, Abwassersystem, Lüftungssysteme, Heizung
- Hydraulikanlage für Ruderanlage, Höhenverstellbares Steuerhaus,  
Radarklappmast, Steuerhaus, blaue Tafel
- Heizung- / Klimaanlage

## **7. Elektrotechnik**

- Drehstromanlage 400/230 V durch Hilfsdiesel-Aggregat und einen schallgekapelten Hafendiesel
- Landanschluss 16 A, 400V
- 24V- Gleichstromanlage (Bord- und Starternetz)
- Wechselrichter 3 kW
- Betriebsüberwachungseinrichtung

## **8. Nachrichtentechnik**

- Tageslicht-Radaranlage mit TFT-Multicolor-Bildschirm
- Inland ECDIS, Radarpilot 720 Vollversion (Navigations- und Informationsmodus), Router für Fernwartung und Karten-Update
- DGPS-Kompass
- Satelitten-Kompass
- Inland AIS
- Navigations-Echolot
- Wendegeschwindigkeitsanzeiger
- *Optional: Autopilotanlage*
- Wechselsprechanlage
- *optional:*  
*GSM-Kommunikationssystem (Mobilfunk) oder LTE Kommunikationssystem*
- Schiffscomputer mit Internetzugang
- Typhon Anlage
- UKW-Rhein-Funkanlage
- Kameraanlage



Abbildung 1: Ansicht Achterdeck, Schleppbetrieb mit Großgerät



Abbildung 2: ES Wirbeley im Eiseinsatz

## **Arbeitsschiff mit Eisbrecheigenschaften, Einschrauber: Typ 2a „Otter“ / „Spatz“**



### **Allgemeine Daten:**

Objektart:	842 – Motorschiff
Spezifische Bezeichnung: (WSV intern)	Typ 2a „Otter“ / eisbrechender „Spatz“ Arbeitsschiff mit Eisbrecheigenschaften
Aufgaben:	Aufsichtsarbeiten, Messfahrten, Wartungs- und Instandsetzungsaufgaben an Wasserbauwerken in Ufernähe, Bugsier- und Schubbetrieb von Wasserfahrzeugen bis 150 t, Leichte Eisbrecharbeiten z.B. im Kanalbereich oder in Schutzhäfen bis ca. 0,2 m

### **Kurze Beschreibung und wichtige Hinweise:**

Bei diesem Fahrzeugtyp handelt es sich um ein multifunktionales Arbeitsschiff, welches sich für verschiedenste Arbeitsaufgaben wie z.B. das Schieben von Wasserfahrzeugen bewährt hat.

Es verfügt zudem über „Eisbrecheigenschaften“, d.h. das Fahrzeug kann in seiner Breite Eis brechen und Regearbeiten auch im Eis wahrnehmen.

Der Typ „Otter“ ersetzt keinen reinen Eisbrecher, kann aber bei geringen Eisdicken



an Kanälen, Wehrramen oder in Schutzhäfen eine wertvolle Unterstützung bieten. Daher eignet sich das Fahrzeug vor allem für Reviere, die im Winter häufig von Eis betroffen sind. Dieser Fahrzeugtyp ist etwas größer und schwerer als der Typ „Elera“, die Schiffsform eignet sich insgesamt mehr für den Eisaufbruch, daher wird er als mittelschwerer Fahrzeugtyp eingeordnet.

Bei den folgenden Daten handelt es sich um ca. Angaben, bezogen auf die zuletzt gebaute Generation. Diese Angaben können je nach Erfahrung, Vorschriftenlage und Auftragnehmer variieren. Die unter dem Kapitel „Musterbauvorschrift“ festgelegten Punkte bilden das „Standardwasserfahrzeug“ (Best Practice) ab. Kursiv markierte Bereiche sind dabei sogenannte Module, d.h. diese Punkte können je nach Bedarf genutzt werden.

### **Hauptdaten:**

Fahrtzulassung:	Binnen 3 und 4
Baukosten:	ca. 1,2 Millionen Euro gemäß WBZW 2022
Bauzeit:	12 bis 15 Monate (reine Werftliegezeit)
Länge über alles:	ca. 17,36 m
Breite über alles:	ca. 4,80 m
Tiefgang:	1,00 m
Fixpunkthöhe:	3,20 m (Steuerhaus unten)
Höchst- geschwindigkeit:	18,0 km/h
Verdrängung:	42 t
Besatzung:	2 Personen
Antrieb:	6-Zylinder-Viertakt-Reihenmotor dieselmotorsch (am Dieselmotor): ca. 220 kW ein Festpropeller

### **Bereits gebaute Arbeitsboote mit Ebe des Typs:**

- (1) MS „Otter“, WSA Spree-Havel, Baujahr 2010
- (2) MS „Berlin“, WSA Spree-Havel, Baujahr 2022 (aktuell noch in Bau)

## **Musterbauvorschrift:**

### **0. Allgemeines**

- Eisverhältnisse: Eisdicke bis ca. 0,2 m bei  $v = 3$  km/h, auch in flachen Gewässern  $T < 2,0$  m  
z.B. im Kanalbereich oder in Schutzhäfen (leichte Eisbrecharbeiten)
- Eisklasse: keine Eisklasse
- Schiffsattest für die Zonen 3 und 4
- Einsatz im Verband mit Verkehrssicherungsprahm
- Pfahlzug: ca. 25 kN in tiefem Wasser bei 90 % Maschinenleistung
- Mindestgeschwindigkeit: 15,0 km/h bei 90% der Dauerleistung
- Schiffskörper: keine GL Klassifizierung
- Maschinenanlage: keine GL Klassifizierung
- Vorschriften: BinSchUO, ESTRIN, Klassifikationsvorschriften
- Fertigung nach Vorschriften des GL ohne Klassifizierung

### **1. Schiffskörper**

- 5 stählerne Querschotte, Unterteilung in 6 Abteilungen:
  - Vorpiek
  - Bugstrahlruderraum
  - Raum unter Hubschere
  - Storeraum
  - Maschinenraum
  - Achterpik / Rudermaschinenraum
- Spantentfernung: 500 mm,  
ab Spant 22 nach vorn Spantabstand: 250 mm
- verstärkter Mittelkiel
- verstärktes Vorschiff
- Mindestdicke von Schotten und Wänden: 5 mm
- Mindeststärken Außenhautbeplattung:
  - Vorschiff: 10 mm
  - Maschinenraum: 6-8 mm
  - Hinterschiff: 8-10 mm

### **2. Feste Ausrüstung**

- 1 Buganker auf Schweinsrücken, Antrieb über elektrische Ankerwinde
- 1 Heckanker

- Doppelprofilruder
- *optional: hydraulisches Bugstrahlruder (2,5 kN Schub)*
- Feste obere Schubschulter, Unterteil für Eisbruch demontierbar
- umlaufende UHMW-Gleitleisten mit PE-Auflage
- 2 Stück Koppelwinden, Haltekraft je 100 kN
- hydraulisch klappbarer Radarmast
- elektrisch klappbare Antennen Träger
- sanitäre Einrichtung: WC mit Zerhackertoilette und Waschbecken
- ausreichende Rettungsmittel einschließlich Ausrüstung für Personenbergung

### **3. Schiffsausbau**

- Höhenverstellbares Steuerhaus auf Scherenhubtisch Hubhöhe 1,0 m  
Steuerstand inklusive schienengeführtem Ruderhausstuhl  
nach Vorgaben für Einmann-Radarfahrstand
- Mehrzweckraum Pantry und WC  
*optional: mit integriertem Peilarbeitsplatz*
- *optional: Aufbau für Maschinenraum*

### **4. Korrosionsschutz**

- entsprechend den jeweils aktuellen BAW-Merkblättern  
z.B. „Korrosionsschutz für Wasserfahrzeuge...(MKWAS)“  
und „Kathodischer Korrosionsschutz...(MKKS)“

### **5. Schiffsantriebsanlagen**

- Dieselmekanische Fahranlage bestehend aus:
  - o 6-Zylinder-Viertakt-Schiffsdieselmotor, elastische Kupplung,
  - o Wende-Untersetzungsgetriebe mit 30% Drehmomentreserve,
  - o geschlossenes Stevenrohr mit wassergeschmierter Propellerwelle  
(Material: 1.4418), 2-fach gelagert, separates Drucklager)
  - o eisverstärkter Festpropeller aus Aluminium-Mehrstoffbronze,  
fünfflügelig mit Reservepropeller

### **6. Schiffsbetriebsanlage**

- Lenz- und Deckwaschanlage (selbstansaugendes Kreiselpumpen-Aggregat)
- Notlenzpumpe als Handpumpe
- Frischwasserversorgung *optional: mit UV-Aufbereitung,*

Außenbordwasserversorgung, Abwassersystem, Lüftungssysteme, Heizung

- Hydraulikanlage für Ruderanlage, Höhenverstellbares Steuerhaus, Radarklappmast und Bugstrahlruder, *optional: Sidescan-Swinger*
- Stromaggregat mit ca. 20 kVA
- Heizung- / Klimaanlage

## **7. Elektrotechnik**

- Drehstromanlage 400/230 V durch Hilfsdiesel-Aggregat
- Landanschluss 16 A, 400V
- 24V- Gleichstromanlage (Bord- und Starternetz)
- Wechselrichter 3 kW
- Betriebsüberwachungseinrichtung

## **8. Nachrichtentechnik**

- Tageslicht-Radaranlage mit TFT-Multicolor-Bildschirm
- Radaranlage, Radarpilot 720 Vollversion (Navigations- und Informationsmodus), Router für Fernwartung und Kartenupdate
- DGPS-Kompass
- Satelliten-Kompass
- Inland AIS
- Navigations-Echolot
- Wendegeschwindigkeitsanzeiger
- *optional: Autopilotanlage*
- Wechselsprechanlage
- GSM-Kommunikationssystem
- Typhon Anlage
- UKW-Rhein-Funkanlage
- Kameraanlage
- *optional: Peiltechnik*

# Generalplan (Beispiel):

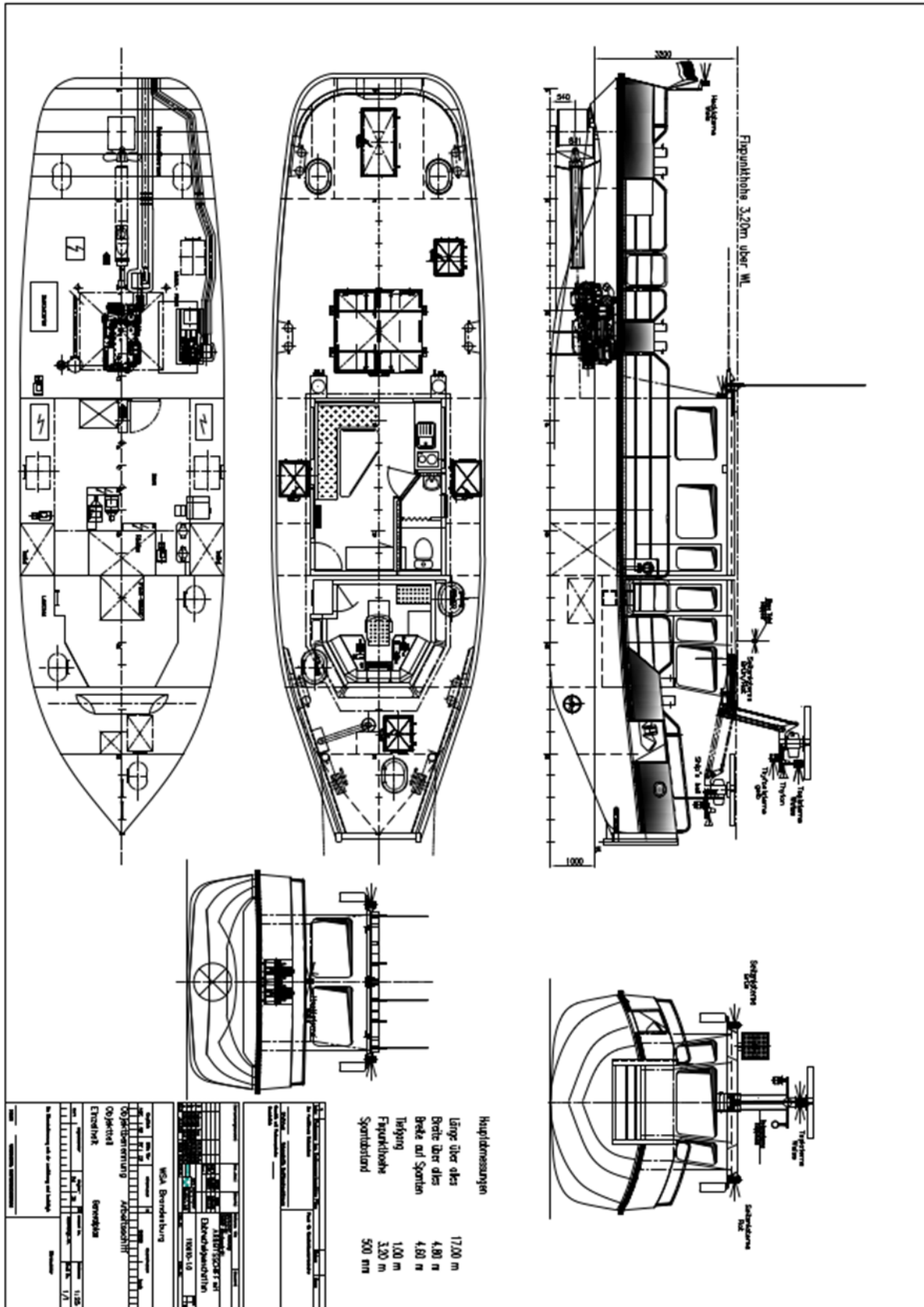




Abbildung 1: MS "Otter" Ansicht Achtern



Abbildung 2: im Eiseinsatz Winter 2009/10



Abbildung 3: in Fahrt



Abbildung 4: Test höhenverstellbares Steuerhaus auf Scherenhubtisch bei Abnahme 2009

## **Arbeitsschiff mit Eisbrecheigenschaften, Einschrauber: Typ 3a „Elera“ / „Spatz“**



### **Allgemeine Daten:**

Objektart:	842 – Motorschiff
Spezifische Bezeichnung: (WSV intern)	Typ 3a „Elera“ / „Spatz“ Arbeitsschiff mit Eisbrecheigenschaften
Aufgaben:	Aufsichtsarbeiten, Messfahrten, Wartungs- und Instandsetzungsaufgaben an Wasserbauwerken, Bugsier- und Schubbetrieb von Wasserfahrzeugen bis 150 t bei 90 % Maschinenleistung, leichte Eisbrecharbeiten z.B. im Kanalbereich oder in Schutzhäfen bis ca. 0,15 m

### **Kurze Beschreibung und wichtige Hinweise:**

Bei diesem Fahrzeugtyp handelt es sich um ein multifunktionales Arbeitsschiff, welches sich für verschiedenste Arbeitsaufgaben wie z.B. das Schieben von Wasserfahrzeugen bewährt hat.

Es verfügt zudem über „Eisbrecheigenschaften“, d.h. das Fahrzeug kann in seiner Breite Eis brechen und Regiearbeiten auch im Eis wahrnehmen.

Der Typ „Elera“ ersetzt keinen reinen Eisbrecher, kann aber bei geringen Eisdicken an Kanälen, Wehrräumen oder in Schutzhäfen eine wertvolle Unterstützung bieten.



Daher eignet sich das Fahrzeug vor allem für Reviere, die im Winter häufig von Eis betroffen sind.

Bei den folgenden Daten handelt es sich um ca. Angaben, bezogen auf die zuletzt gebaute Generation. Diese Angaben können je nach Erfahrung, Vorschriftenlage und Auftragnehmer variieren. Die unter dem Kapitel „Musterbauvorschrift“ festgelegten Punkte bilden das „Standardwasserfahrzeug“ (Best Practice) ab. Kursiv markierte Bereiche sind dabei sogenannte Module, d.h. diese Punkte können je nach Bedarf genutzt werden.

### **Hauptdaten:**

Fahrtzulassung:	Binnen 3 und 4
Baukosten:	ca. 1,0 Millionen Euro gemäß WBZW 2019
Bauzeit:	12 bis 15 Monate (reine Werftliegezeit)
Länge über alles:	ca. 15,60 m
Breite über alles:	ca. 4,80 m
Tiefgang min.:	0,90 m
Tiefgang max.:	0,90 m
Fixpunkthöhe:	4,00 m
Höchst- Geschwindigkeit:	18,0 km/h
Verdrängung:	32,5 t
Besatzung:	2 Personen
Antrieb:	6-Zylinder-Viertakt-Reihenmotor dieselmechanisch (am Dieselmotor): ca. 220 kW ein Festpropeller 5-flügelig, Ø 800 mm

### **Bereits gebaute Arbeitsboote mit Ebe des Typs:**

- (1) MS „Elera“, WSA Weser, Baujahr 2017
- (2) MS „Friedrichsfeld“, WSA Westdeutsche Kanäle, Baujahr 2018  
(Antriebsanlage identisch MS „Elera“ jedoch ohne Abgasnachbehandlung)

## **Musterbauvorschrift:**

### **0. Allgemeines**

- Eisverhältnisse: Eisdicke bis ca. 0,15 m  
z.B. im Kanalbereich oder in Schutzhäfen (leichte Eisbrecharbeiten)
- Eisklasse: Keine Eisklasse
- Schiffsattest für die Zonen 3 und 4
- Einsatz im Verband mit Verkehrssicherungsprahm
- Pfahlzug: ca. 22 kN in tiefem Wasser (bei 90 % Maschinenleistung)
- Mindestgeschwindigkeit: 18,0 km/h bei 90% der Dauerleistung
- Schiffskörper: keine GL Klassifizierung
- Maschinenanlage: keine GL Klassifizierung
- Vorschriften: BinSchUO, ESTRIN, Klassifikationsvorschriften
- Fertigung nach Vorschriften des GL ohne Klassifizierung

### **1. Schiffskörper**

- 3 stählerne Querschotte, Unterteilung in 4 Abteilungen:
  - Vorpiek mit Kettenkasten
  - Wohnbereich / Unterdeckraum
  - Maschinenraum
  - Achterpiek / Rudermaschinenraum
- Spantentfernung:
  - Spanten 0 - 21: 400 mm
  - Spanten 22 - 37: 200 mm
- verstärkter Mittelkiel
- Mindestdicke von Schotten und Wänden: 5 mm
- Mindeststärken Außenhautbeplattung:
  - Vorschiff: 10 mm
  - Maschinenraum: 8 mm
  - Hinterschiff: 10 mm

### **2. Feste Ausrüstung**

- 1 Buganker auf Schweinsrücken, Antrieb über Ankerwinde
- 1 Heckanker auf Schweinsrücken mit Handwinde
- asymmetrisch angeordnetes Doppelprofilruder als Schweberuder
- hydraulisches Bugstrahlruder Bb/Stb mit Proportionalsteuerung (2,5 kN Schub)

- 2 Eissporne jeweils hinter dem Ruderblatt angeordnet zum Schutz der Profilruder bei Rückwärtsfahrt im Eis
- demontierbare Schubschulter
- umlaufende UHMW-Gleitleisten mit PE-Auflage (Bargholz) in zwei vertikalen Höhen sowie diagonale Zwischenabweisern
- 2 Stück Koppelwinden auf dem Achterschiff, Haltekraft je 110 kN
- hydraulisch klappbarer Radarmast
- elektrisch klappbare Antennenträger
- sanitäre Einrichtung: WC mit Zerhackertoilette und Waschbecken
- zugelassene Rettungsmittel

### **3. Schiffsausbau**

- Steuerhaus mit anschließendem Aufenthaltsraum, *optional: mit integriertem Peilarbeitsplatz (auf einer Ebene)*
- Steuerstand inklusive schienengeführtem Ruderhausstuhl nach Vorgaben für Ein-Mann-Radarfahrstand
- Pantry mit Doppelkochplatte, Mikrowelle, Kühlschrank und Spülbecken
- Flur und WC

### **4. Korrosionsschutz**

- entsprechend den jeweils aktuellen BAW-Merkblättern z.B. „Korrosionsschutz für Wasserfahrzeuge (MKWAS)“ und „Kathodischer Korrosionsschutz (MKKS)“

### **5. Schiffsantriebsanlagen**

- dieselmechanische Fähranlage
- Hauptantrieb: 6-Zylinder-Viertakt-Reihendieselmotor, Kupplung, Wende-Untersetzungsgetriebe mit 30% Drehmomentreserve, elastische Kupplung, separates Drucklager, Wellenanlage mit geschlossenem wassergeschmiertem Kühlsystem
- elektronische Fernsteuereinrichtung
- eisverstärkter Festpropeller aus Aluminium-Mehrstoffbronze (fünf-flügelig)

## **6. Schiffsbetriebsanlage**

- Lenz- und Deckwaschanlage (selbstansaugendes Kreiselpumpen-Aggregat)
- Notlenzpumpe als Handpumpe
- Frischwasserversorgung mit UV-Aufbereitung, Außenbordwasserversorgung, Abwassersystem, Lüftungssysteme, Heizung
- Hydraulikanlage für Ruderanlage, Radarklappmast und Bugstrahlruder
- Stromaggregat mit ca. 20 kVA
- Klimaanlage

## **7. Elektrotechnik**

- Drehstromanlage 400/230 V durch Hilfsdiesel-Aggregat
- Landanschluss 16 A, 400V
- 24V- Gleichstromanlage (Bord- und Starternetz)
- Wechselrichter 3 kW
- Betriebsüberwachungseinrichtung

## **8. Nachrichtentechnik**

- Tageslicht-Radaranlage mit TFT-Multicolor-Bildschirm
- Radaranlage, Radarpilot 720 Vollversion (Navigations- und Informationsmodus), Router für Fernwartung und Karten-Update
- DGPS-Kompass
- Satelitten-Kompass
- Inland AIS
- Navigations-Echolot
- Wendegeschwindigkeitsanzeiger
- Autopilotanlage
- Wechselsprechanlage
- GSM-Kommunikationssystem
- Typhon Anlage
- UKW-Rhein-Funkanlage
- Kameraanlage
- *optional: Peiltechnik mit Single Beam 200 kHz und Sidescan-Technik*



## Übersicht Selbstfahrende Schwimmgreifer (Stand: 06/2022)

Schwimmgreifer, selbstfahrend	
Fahrzeugtyp Größe / Motorleistung	Bezeichnung
Typ 1	"Torgau"
Typ 2	"Luchs"

## **Selbstfahrender Schwimmgreifer: Typ 1 „Torgau“**



### **Allgemeine Daten:**

Objektart:	881 – Schwimmgreifer
Spezifische Bezeichnung: (WSV intern)	Typ 1 „Torgau“ selbstfahrender Schwimmgreifer
Aufgaben:	Beseitigen von Fehltiefen (Baggerarbeiten), Hebearbeiten, Schüttensteinbau, Ufersicherungsmaßnahmen, Schieben von Prahmen vor Kopf (2 Stück) oder längsseits gekoppelt

### **Kurze Beschreibung und wichtige Hinweise:**

Bei dem Schwimmgreifer Typ „Torgau“ handelt es sich um einen selbstfahrenden Schwimmgreifer, d.h. Bagger und Schubeinheit bilden hier ein Fahrzeug. Das Fahrzeug ist durch seine zwei leistungsstarken, höhenverstellbaren „Navigator-Antriebe“ (meist Ruderpropeller Typ „Schottel NAV 170“) besonders wendig und verfügt gleichzeitig über wenig Tiefgang. Bei dem Navigator handelt es sich um eine komplett fertige Antriebseinheit, welche direkt auf das Achterdeck montiert wird.

Er bildet hier einen optimalen Gewichtsausgleich zudem Kopfgewicht durch den Bagger. Im Baggerbetrieb wird das Fahrzeug durch zwei Stelzen gesichert. Dieser Fahrzeugtyp wurde bereits mehrfach für die WSV gebaut und hat sich bereits mehrfach und langjährig bewährt.

Ein dieselektrischer Hybrid-Antrieb (Elektromotor, zwei Generatoren und Akku) ist aktuell in der Entwicklung und soll bei der nächsten Ersatzbeschaffung verbaut werden. Dieser Steckbrief bezieht sich bereits hierauf.

Weiterführende Unterlagen (aktuelle Musterbauvorschrift, Generalpläne, Fotos und sonstige technische Unterlagen) sind in DVtU hinterlegt.

### **Hauptdaten:**

Fahrtzulassung:	Binnen 3 und 4, <i>optional 2 und Rhein</i>
Baukosten:	ca. 4,5 Millionen Euro gemäß WBZW 2021
Bauzeit:	12 bis 15 Monate (reine Werftliegezeit)
Länge über alles:	ca. 36,00 m
Breite über alles:	ca. 9,50 m
Tiefgang min.:	0,90 m bei 10 % Vorräten, ohne Bagger und leichte Bauweise 1,31 m bei Steinkasten 70 t
Tiefgang max.:	1,37 m bei Steinkasten 110 t
Fixpunkthöhe min:	4,25 m (Kanalstrecken)
Höchst- geschwindigkeit:	16 km/h bei 5 m Wassertiefe
Verdrängung:	ca. 300,0 t bis 500 t je nach Zuladung, d.h. Tiefgang
Besatzung:	2, Schiffsführer, Matrose (Baggerführer)
Antrieb:	2 Ruderpropeller mit je ca. 280 kW am Motor

### **Bereits gebaute Schwimmgreifer des Typs:**

- (1) SG „Torgau“, WSA Elbe, dieselmechanisch, Baujahr 2006
- (2) SG „Hude“, WSA Elbe, dieselmechanisch, Baujahr 2009
- (3) SG „Stove“, WSA Elbe, dieselmechanisch, Baujahr 2009
- (4) SG „Elbstrom“, WSA Elbe, dieselmechanisch, Baujahr 2009
- (5) SG „Krabbe“, WSA WDK, dieselmechanisch, Baujahr 2018
- (6) SG „Wittenberg“, WSA Elbe, dieselmechanisch, Baujahr 2019
- (7) SG „Krabbe“, WSA Elbe, dieselmechanisch, Baujahr 2020
- (8) in Planung (2022): Ersatz SG Stör mit dieselektrischem Antriebskonzept



## **Musterbauvorschrift:**

### **0. Allgemeines**

- Schiffsattest für die Zonen 3 und 4, *optional 2 Binnen und 3 (R) Rhein*
- Pfahlzug: Mindestens 70 kN in tiefem Wasser > 5 m  
(bei 100 % Maschinenleistung)
- Mindestgeschwindigkeit / Probefahrtgeschwindigkeit: 13 km/h / ca. 16 km/h
- Vorschriften: BinSchUO, ESTRIN, Klassifikationsvorschriften, DGUV 64  
(schwimmendes Gerät)
- Fertigung nach Vorschriften des GL ohne Klassifizierung

### **1. Schiffskörper**

- Bauform Ponton
- 6 stählerne Querschotte in 7 Abteilungen:
  - Vorpiek (Ballastzelle)
  - Bugsteuereinrichtungsraum oder Leerzelle
  - Leerzelle
  - Store (Lagerraum o.ä.)
  - Wohnraum
  - Maschinenraum
  - Achterpik (Ballastzelle)
- Spantentfernung: 500 mm,  
Rahmenspantenabstand: 1,50 m bzw. entsprechend den Schottanordnungen
- Mindestdicke von Schotten und Wänden: 5 mm
- Mindeststärken Außenhautbeplattung:
  - Vorschiff: 8 mm
  - Maschinenraum: 6 mm
  - Hinterschiff: 6 mm
  - Kimm: 12 mm
- Mindeststärken Decksbeplattung:
  - Vorschiff bis Deckshaus 8/10 mm Tränenblech
  - Achterdeck und Gangborde 6/10 mm Tränenblech
- Mindeststärken Deckshaus: 4 mm
- Tanks: Gasöl (unversteuerter Diesel), Harnstoff, Dieselvorrattank Bagger,  
Trinkwasser, Abwasser

### **2. Feste Ausrüstung**

- 2 Anker in Schweinsrücken, Antrieb über elektrische Ankerwinde
  - *optional: nur ein Voraus-Anker bei fest aufgebauten Bagger*

- o 2 Heckanker
- 2 elektrische Verholwinden Achterdeck
- 2 Koppelwinden manuell
- Bugsteuereinrichtung ca. 1000 kg Schubkraft, ca. 10kN
  - o Bugsteuereinrichtung als Steuergitteranlage  
Schubkraft bis ca. 1000 kg je nach Anlage
- *optional: Vierkanalanlage – Antriebsleistung ca. 200 kW  
oder Querstrahlanlage – Antriebsleistung ca. 190 kW*
- klappbarer Radar- und Signalmast
- sanitäre Einrichtung: WC, Waschraum / Dusche
- ausreichende Rettungsmittel
- *optional: Steinkasten*
- *optional: Baggerspurrampen (bei verfahrbarem Bagger)*
- klappbare Stelzenanlage  
inklusive 2 hydraulischen oder elektro-mechanischen Stelzenhubwinden,
  - o ca. 12 m Baulänge, Wirklänge 8 m unter Wasserlinie
- *optional: teleskopierbares Stelzensystem (Festaufbau)*
- Hydraulikbagger (je nach Bedarf)
  - o Dienstgewicht ca. 38 - 40 t
  - o Ausladung von ca. 15,0 m (ohne Greifer oder Löffel)
  - o ca. 5,5 t bei max. Ausladung
  - o Fahrerkabine höhenverstellbar
  - o Arbeitswerkzeuge nach Bedarf:
    - optional: Schnellwechseleinrichtung,  
Mehrschalengreifer, Zweischalengreifer,  
Grabraumlöffel, Lastenhaken, Forstmulcher / Mähwerk,  
Greif- bzw. Kneifwerkzeug (Schnitt Griffy),  
Baumgreifer / Sortiergreifer für Stamm- und Rundholz*
  - o *optional: Positionierungssystem*
- *optional: fest verbauter Bagger (Dienstgewicht ca. 44 t)*

### **3. Schiffsausbau**

- Messe (Wohnküche mit Küchenzeile und Sitzmöglichkeiten)
- *optional: 3 Einzelkammern inklusive Einzelkojen*
- Storaum
- Ein-Mann-Steuerstand inklusive Sitzecke und schienengeführtem Ruderhausstuhl

#### **4. Korrosionsschutz**

- entsprechend den jeweils aktuellen BAW-Merkblättern  
z.B. „Korrosionsschutz für Wasserfahrzeuge...(MKWAS)“  
und „Kathodischer Korrosionsschutz...(MKKS)“

#### **5. Schiffsantriebsanlagen (hier: dieselektrische Version)**

- 2 Ruderpropeller
  - Ausführung an Deck mit Schallschutzhaube
  - Leistung 280 kW
- 2 Generatoren mit je 300 kW
- *optional: Batteriebetrieb ca. 65 kWh (bei Tagesbetrieb)*
- *optional: Hafendiesel (wenn Kajüten vorhanden)*
- Propeller höhenverstellbar 700 mm, drehbar 360°
- Kühlwasseranlagen

#### **6. Schiffsbetriebsanlage**

- Lenz und Ballastanlage, Deckwasch- und Feuerlöschanlage
- Frischwasserversorgung, Abwassersystem, Luftversorgung, Heizung
- Hydraulikanlage für Ruderpropeller, Signalmasten, Radarklappmast, Steuerhaus, blaue Tafel, Stelzen
- *optional: Bordwerkstatt in Nähe Steinkasten*
- *optional: Taucherwerkstatt*
- Klimaanlage

#### **7. Elektrotechnik**

- Drehstromanlage 400/230 V
- Landanschluss 32 A, 400 V
- 24V- Gleichstromanlage
- Wechselrichter
- Betriebsüberwachungseinrichtung

#### **8. Nachrichtentechnik**

- Tageslicht-Radaranlage,
- Inland ECDIS z.B. Radarpilot 720 Vollversion

(Navigations- und Informationsmodus)

- DGPS-Kompass
- Inland AIS
- Echolot
- Wendegeschwindigkeitsanzeiger
- Autopilot
- Windmessenanlage
- *optional: GSM Kommunikationssystem (Mobilfunk)  
oder LTE Kommunikationssystem*
- Wechselsprechanlage (interne Kommunikation)
- Fernseh- und Rundfunkempfang
- Typhon Anlage
- UKW-Rhein-Funkanlage
- Schiffscomputer mit Internetzugang
- Service- und Wartungscomputer
- Kameraanlage



Abbildung 1: SG Stove Antrieb und Beiboot



Abbildung 2: SG Stove Baggerausrüstung im Steinkasten



Abbildung 3: SG Stove Sicht aus Steuerhaus auf Arbeitsdeck

## **Selbstfahrender Schwimmgreifer: Typ 2 „Luchs“**



### **Allgemeine Daten:**

Objektart:	881 – Schwimmgreifer
Spezifische Bezeichnung: (WSV intern)	Typ 2 „Luchs“ selbstfahrender Schwimmgreifer
Aufgaben:	Beseitigen von Fehltiefen (Baggerarbeiten), Hebearbeiten, Schüttensteinbau, Ufersicherungsmaßnahmen, Schieben von Prahmen vor Kopf (2 Stück) oder längsseits gekoppelt

### **Kurze Beschreibung und wichtige Hinweise:**

Bei dem Schwimmgreifer Typ „Luchs“ handelt es sich um einen selbstfahrenden Schwimmgreifer, d.h. Bagger und Schubeinheit bilden hier eine Einheit.

Der Typ „Luchs“ ist grundsätzlich ähnlich aufgebaut wie der Typ 1, allerdings mit kleineren Abmessungen. Er eignet sich somit für kleinere Wasserstraßen wie z.B. für die Weser oder den Neckar.

Das Fahrzeug ist durch seine zwei leistungsstarken, höhenverstellbaren „Navigator-Antriebe“, meist Ruderpropeller Typ „Schottel“, besonders wendig und verfügt gleichzeitig über wenig Tiefgang. Bei dem Navigator handelt es sich um eine komplett fertige Antriebseinheit, welche direkt auf das Achterdeck montiert wird. Das wartungsfreundliche System bildet hier einen optimalen Gewichtsausgleich zu dem Kopfgewicht durch den Bagger. Im Baggerbetrieb wird das Fahrzeug durch zwei Stelzen gesichert.

Das Fahrzeug kann je nach Aufgabe, mit verschiedenen Modulen wie z.B. Kran- oder Baggerwerkzeugen und verschiedenen Stelzenmodulen versehen werden.

Dieser Fahrzeugtyp wurde bereits mehrfach für die WSV gebaut und hat sich bereits mehrfach und langjährig bewährt.

Weiterführende Unterlagen (aktuelle Musterbauvorschrift, Generalpläne, Fotos und sonstige technische Unterlagen) sind in DVtU hinterlegt.

### **Hauptdaten:**

Fahrtzulassung:	Binnen 3 und 4, <i>optional 2 Binnen, Rhein</i>
Baukosten:	ca. 3,8 Millionen Euro gemäß WBZW 2022
Bauzeit:	ca. 12 bis 15 Monate (reine Werftliegezeit)
Länge über alles:	ca. 25,00 m
Breite über alles:	ca. 8,00 m
Tiefgang min:	ca. 0,80 m bei ohne Ladung, 100 % Vorräte
Tiefgang max.:	ca. 0,90 m beladen
Fixpunkthöhe min:	3,50 m
Höchstgeschwindigkeit:	17,5 km/h in tiefen Wasser
Verdrängung:	ca. 180 t bis 210 t je nach Zuladung, d.h. Tiefgang
Besatzung:	2, Schiffsführer, Matrose (Baggerführer)
Antrieb:	2 Ruderpropeller mit je ca. 190 kW am Motor

### **Bereits gebaute Schwimmgreifer des Typs:**

- (1) SG „Luchs“, WSA Spree-Havel, dieselmechanisch, Baujahr 2009
- (2) SG „Leopard“, WSA Spree-Havel, dieselmechanisch, Baujahr 2013
- (3) SG „Marlin“, WSA Neckar, dieselmechanisch, Baujahr 2017
- (4) SG „Kalmar“, WSA Neckar, dieselmechanisch, Baujahr 2018
- (5) SG „Kormoran“, WSA Neckar, dieselmechanisch, Baujahr 2018



## **Musterbauvorschrift:**

### **0. Allgemeines**

- Schiffsattest für die Zonen 3 und 4, *optional 2 Binnen und 3 (R) Rhein*
- Pfahlzug: Mindestens 40 kN in tiefem Wasser > 5 m  
(bei 100 % Maschinenleistung)
- Mindestgeschwindigkeit: 13 km/h  
Probefahrtgeschwindigkeit: ca. 17,5 km/h
- Vorschriften: BinSchUO, ESTRIN, Klassifikationsvorschriften, DGUV 64  
(schwimmendes Gerät)
- Fertigung nach Vorschriften des GL ohne Klassifizierung

### **1. Schiffskörper**

- Bauform Ponton
- 5 stählerne Querschotte in 6 Abteilungen:
  - Vorpiek (Ballastzelle)
  - Bugsteuereinrichtungsraum oder Leerzelle
  - Leerzelle
  - Wohnraum, Hilfsmaschinenraum
  - Achterpik (Ballastzelle)
  - Hecknische Ruderpropeller
- Spantentfernung: 500 mm,  
Rahmenspantenabstand: 1,50 m bzw. entsprechend den Schottanordnungen
- Mindestdicke von Schotten und Wänden: 5 mm
- Mindeststärken Außenhautbeplattung:
  - Vorschiff: 8 mm
  - Hinterschiff: 8 mm
  - Mittschiff: 6 mm
  - Kimm: 10 mm
- Mindeststärken Decksbeplattung:
  - Vorschiff bis Deckshaus 8/10 mm Tränenblech
  - Achterdeck und Gangborde 6/10 mm Tränenblech
- Mindeststärken Deckshaus: 4 mm
- Tanks: Gasöl (unsteuerter Diesel),  
Harnstoff,  
Dieselvorratstank Bagger,  
Trinkwasser, Abwasser

## **2. Feste Ausrüstung**

- 2 Voraus-Anker in Schweinsrücken bei Mobilbagger, Antrieb über elektrische Ankerwinde
  - *optional: nur ein Voraus-Anker bei fest aufgebauten Bagger*
  - 2 Heckanker
- 4 elektrische Verholwinden
- 2 Koppelwinden manuell
- *optional: Bugsteuereinrichtung ca. 800 kg Schubkraft, ca. 8kN*
- klappbarer Radar- und Signalmast
- sanitäre Einrichtung: WC, Waschraum / Dusche
- ausreichende Rettungsmittel
- *optional: Steinkasten*
- *optional: Baggerspurrampen (bei verfahrbarem Bagger)*
- klappbare Stelzenanlage inklusive 2 hydraulischen oder elektromechanischen Stelzenhubwinden,
- *optional: teleskopierbares Stelzensystem (Festaufbau)*
- Hydraulikbagger (je nach Bedarf)
  - Dienstgewicht ca. 25 t
  - Max. Ausladung von ca. 10,5 m (ohne Greifer oder Löffel)
  - ca. 5,5 t bei max. Ausladung
  - Fahrerkabine höhenverstellbar
  - Arbeitswerkzeuge nach Bedarf
  - *optional: Kranausleger, Schnellwechseleinrichtung, Lastenhaken, Mehrschalengreifer, Zweischalengreifer, Grabraumlöffel, Forstmulcher / Mähwerk, Greif- bzw. Kneifwerkzeug (Schnitt Griffy), Baumgreifer / Sortiergreifer für Stamm- und Rundholz*
  - *optional: Positionierungssystem*
- *optional: fest verbauter Bagger (Dienstgewicht ca. 22,5 t)*

## **3. Schiffsausbau**

- Messe (Wohnküche mit Küchenzeile und Sitzmöglichkeiten)
- *optional: Storeräum*
- Ein-Mann-Steuerstand inklusive Sitzecke und schienengeführtem Ruderhausstuhl

## **4. Korrosionsschutz**

- entsprechend den jeweils aktuellen BAW-Merkblättern z.B. „Korrosionsschutz für Wasserfahrzeuge...(MKWAS)“ und „Kathodischer Korrosionsschutz...(MKKS)“

## **5. Schiffsantriebsanlagen (hier: dieselelektrische Version)**

- 2 Ruderpropeller
  - Ausführung an Deck mit Schallschutzhaube
  - Leistung 190 kW
- 2 Generatoren mit je 250 kW (dieselelektrisches Antriebskonzept)
- *optional: Drehstrom-Hauptaggregat 55 kW für Bordnetzbetrieb (nur falls dieselmechanisch)*
- *optional: Batteriebetrieb ca. 65 kWh (bei Tagesbetrieb)*
- Propeller höhenverstellbar 700 mm, drehbar 360°
- Kühlwasseranlagen

## **6. Schiffsbetriebsanlage**

- Lenz und Ballastanlage, Deckwasch- und Feuerlöschanlage
- Frischwasserversorgung, Abwassersystem, Luftversorgung, Heizung,
- Hydraulikanlage für Ruderpropeller, Signalmasten, Radarklappmast, Steuerhaus, blaue Tafel, Stelzen
- *optional: Bordwerkstatt in Nähe Steinkasten*
- Klimaanlage

## **7. Elektrotechnik**

- Drehstromanlage 400/230 V
- Landanschluss 32 A, 400 V
- 24V- Gleichstromanlage
- Wechselrichter
- Betriebsüberwachungseinrichtung
- *optional: Photovoltaik-Anlage*

## **8. Nachrichtentechnik**

- Tageslicht-Radaranlage,
- Inland ECDIS z.B. Radarplot 720 Vollversion (Navigations- und Informationsmodus)
- DGPS-Kompass
- Inland AIS
- Echolot

- Wendegeschwindigkeitsanzeiger
- Autopilot
- Windmessenanlage
- *optional: GSM Kommunikationssystem (Mobilfunk) oder LTE Kommunikationssystem*
- Wechselsprechanlage (interne Kommunikation)
- Fernseh- und Rundfunkempfang
- Typhon Anlage
- UKW-Rhein-Funkanlage
- Schiffscomputer mit Internetzugang
- Service- und Wartungscomputer
- Kameraanlage



Abbildung 1: SG Luchs Antrieb und Beiboot



Abbildung 2: SG Luchs Arbeitsdeck